

都市計画素案の概要

都市高速鉄道第4号線本線（東京メトロ丸ノ内線）の変更

■位置図

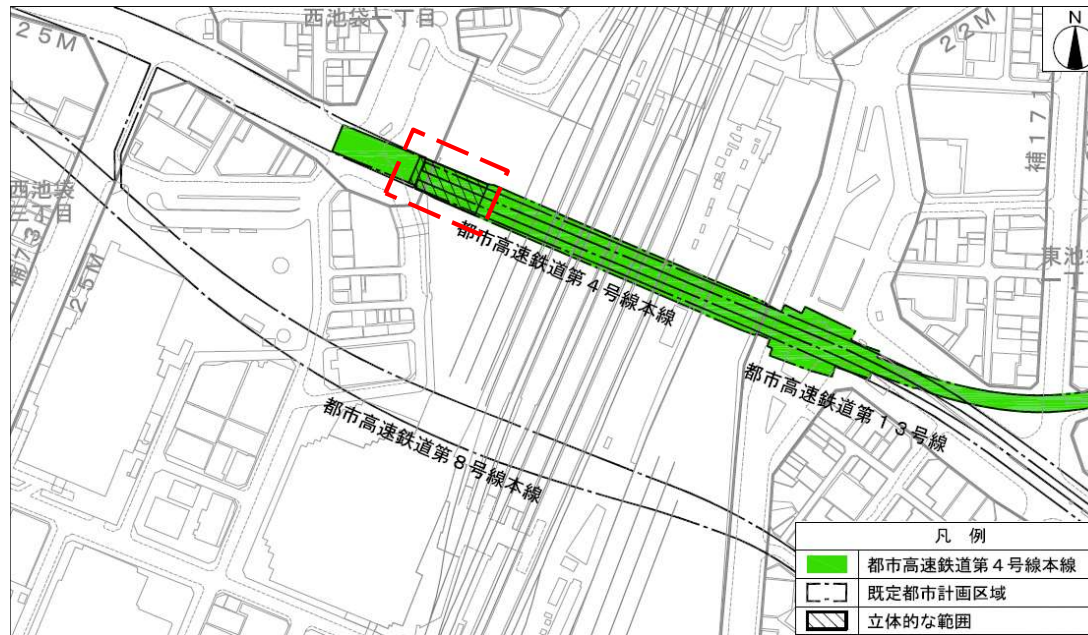


項目	
名称	都市高速鉄道第4号線本線
変更位置	豊島区西池袋一丁目地内
変更事項	立体的な範囲の設定 (面積 約850m ² を対象)
構造形式	地下式

都市計画素案の概要

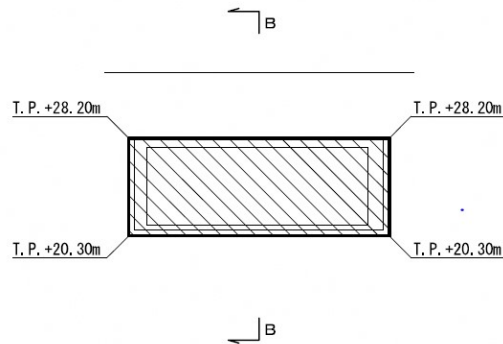
都市高速鉄道第4号線本線（東京メトロ丸ノ内線）の変更

■計画平面図

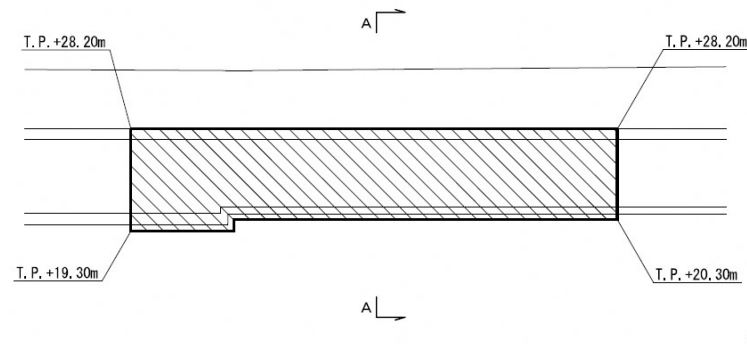


横断面図・縦断面図

横断面図
A-A断面図



縦断面図
B-B断面図



案内図

