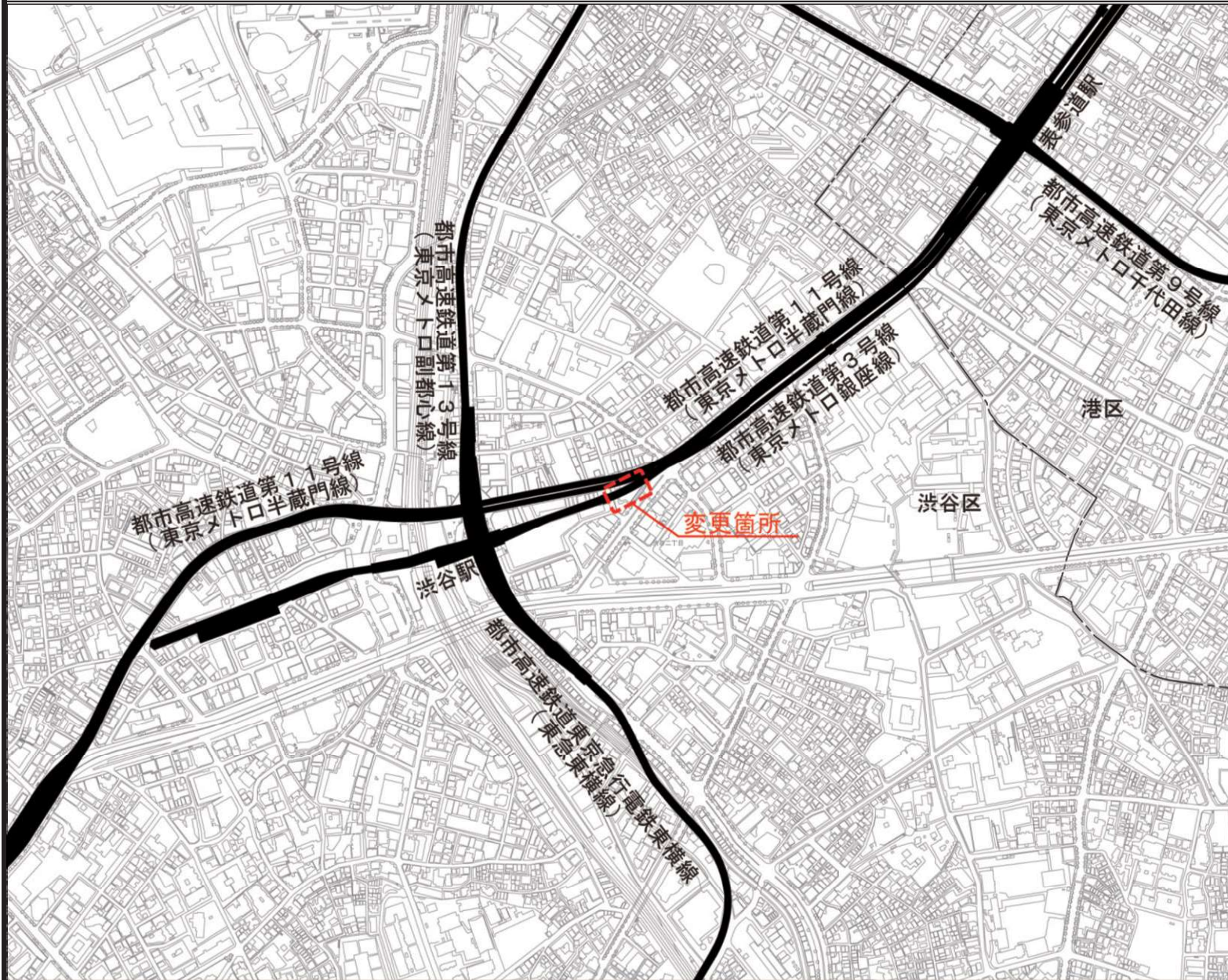


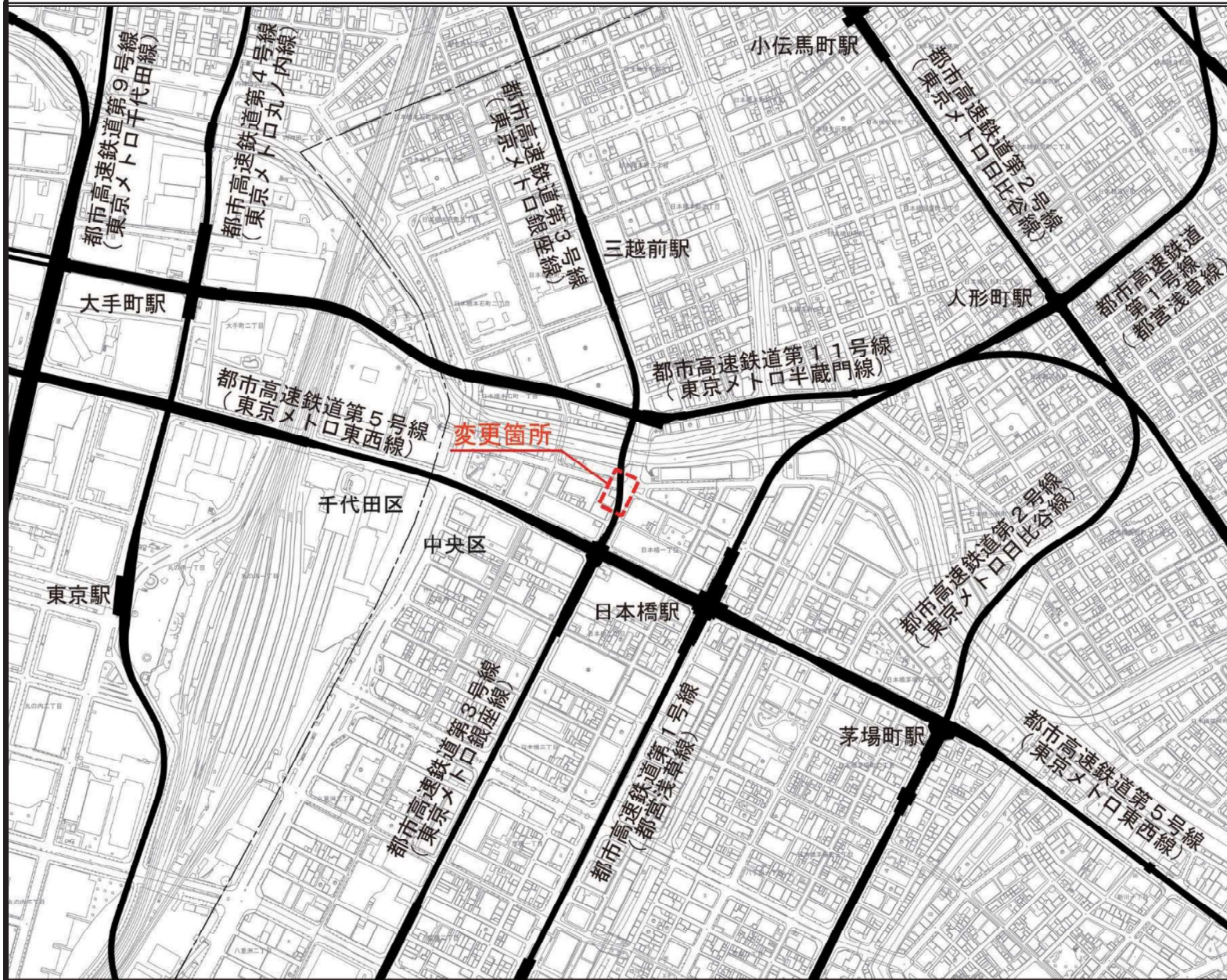
# 東京都市計画都市高速鉄道第3号線 位置図1 [東京都決定]



凡例	
---	行政境界
0	100 200 300 400 500M

「この地図は、国土地理院長の承認（平29国関公第444号）を得て作成した東京都地形図（S=1：2,500）を使用（3都市基交第1040号）して作成したものである。無断複製を禁ずる。」  
 「(承認番号) 3都市基街都第280号、令和4年3月14日」「(承認番号) 4都市基交都第1号、令和4年4月1日」

# 東京都計画都市高速鉄道第3号線 位置図2 [東京都決定]



「この地図は、国土地理院長の承認（平29国関公第444号）を得て作成した東京都地形図（S=1：2,500）を使用（3都市基交第1040号）して作成したものである。無断複製を禁ずる。」  
 「(承認番号) 3都市基街都第280号、令和4年3月14日」「(承認番号) 4都市基交都第1号、令和4年4月1日」

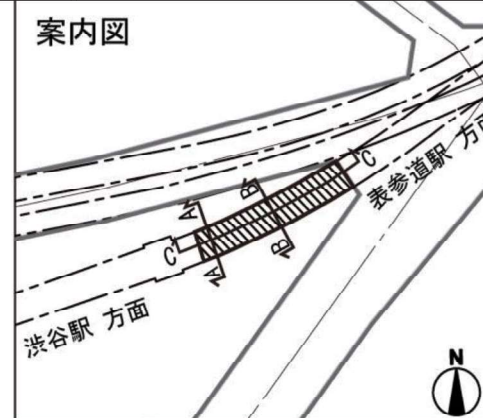
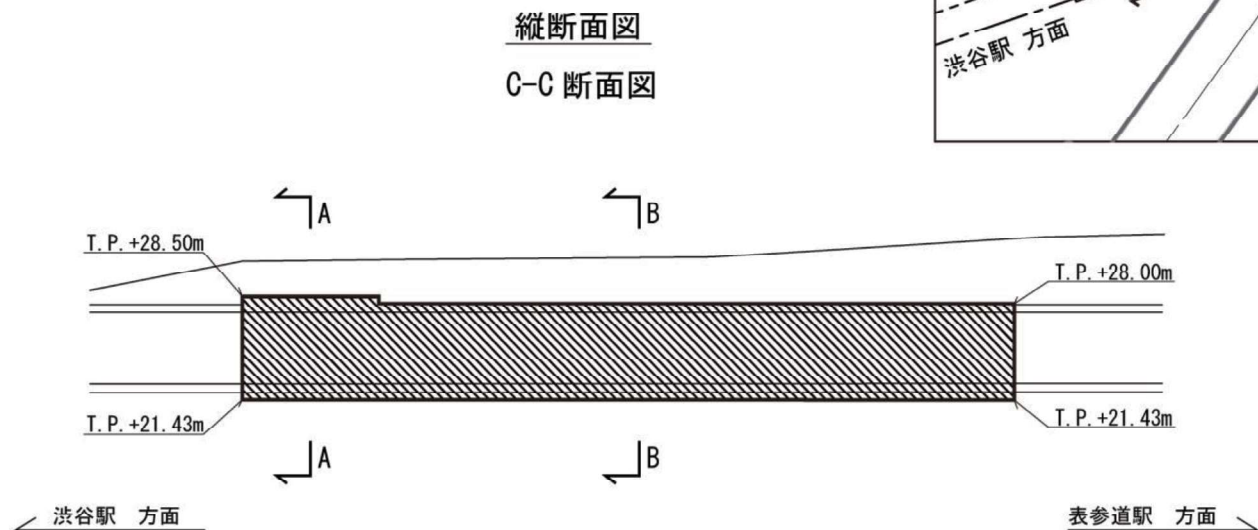
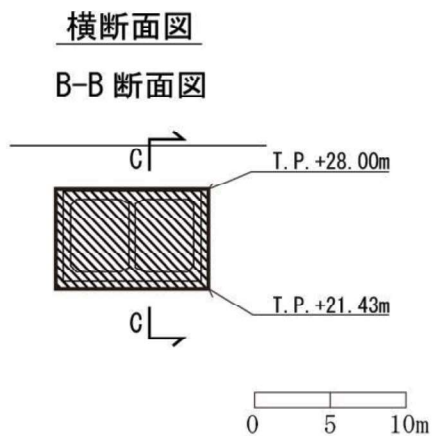
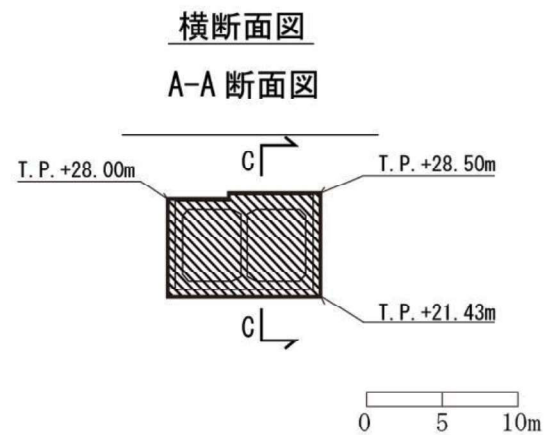
# 東京都市計画都市高速鉄道第3号線 計画図1 [東京都決定]



「この地図は、国土地理院長の承認（平29国関公第444号）を得て作成した東京都地形図（S=1:2,500）を使用（3都市基交第1040号）して作成したものである。無断複製を禁ずる。」  
 「(承認番号) 3都市基街都第280号、令和4年3月14日」「(承認番号) 4都市基交都第1号、令和4年4月1日」

# 東京都市計画都市高速鉄道第3号線 計画図2

[東京都決定]



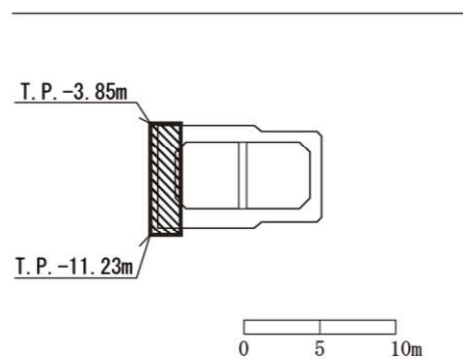
立体的な範囲

「この地図は、国土地理院長の承認（平29国関公第444号）を得て作成した東京都地形図（S=1：2,500）を使用（3都市基交第1040号）して作成したものである。無断複製を禁ずる。」  
 「(承認番号) 3都市基街都第280号、令和4年3月14日」 「(承認番号) 4都市基交都第1号、令和4年4月1日」

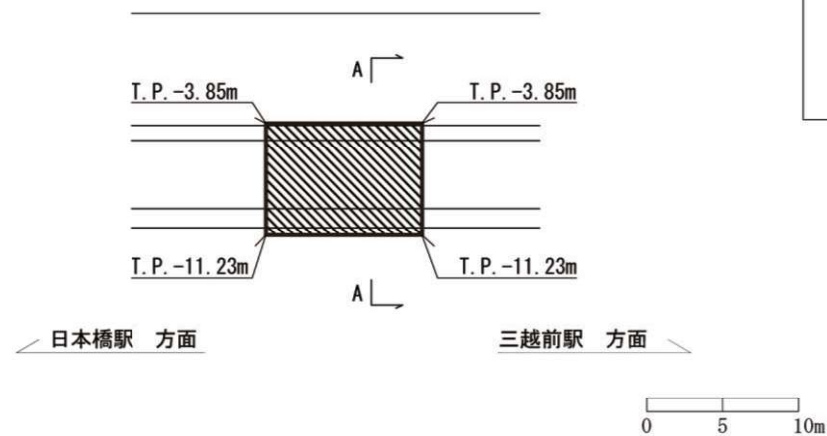



東京都市計画都市高速鉄道第3号線 計画図4 [東京都決定]

横断面図  
A-A断面図



縦断面図  
B-B断面図



 立体的な範囲

「この地図は、国土地理院長の承認（平29国関公第444号）を得て作成した東京都地形図（S=1：2,500）を使用（3都市基交第1040号）して作成したものである。無断複製を禁ずる。」  
 「(承認番号) 3都市基街都第280号、令和4年3月14日」 「(承認番号) 4都市基交都第1号、令和4年4月1日」